

Введение

Настоящее руководство по эксплуатации распространяется на кабелеискатель «Успех КБИ-211», предназначенный для определения местоположения и глубины залегания скрытых коммуникаций на глубине до 5 м, обследования участков местности перед проведением земляных работ, проведения работ по поиску скрытой проводки.

Область применения

- Коммунальное хозяйство
- Связь
- Электро- и теплоэнергетика
- Другие отрасли

Условия эксплуатации

Температура окружающего воздуха, °С от -30 до +50
 Относительная влажность, % до 85% при t=35°C
 Атмосферное давление, кПа от 84 до 106

Состав комплекта

- Приемник АП-004
- Электромагнитный датчик ЭМД - 226М
- Головные телефоны

1 Техническое описание

1.1 Технические характеристики

1.1.1 Приёмник «АП - 004»

Режимы работы: **режим 1** «Широкая полоса»
режим 2 * 1024 Гц
режим 3 * 8928 Гц

Общий коэффициент усиления прибора дБ, **не менее 30**
 Полоса пропускания по уровню 3 дБ, не более Гц

режим 1 (ШП) **50 - 1200**
режим 2(1024 Гц) * **±18**
режим 3 (8928 Гц) * **±150**

Точность установки центральной частоты среза
режим 2* **1024 ± 5 Гц**
режим 3* **8928 ±30 Гц**

Индикация принимаемого сигнала **звуковая на головные телефоны**
 Мощность, подводимая к головным телефонам, не менее, мВт..... **50**
 Напряжение питания, В **9⁺¹ -2.5**
 Индикация разряда батареи..... **звуковая на встроенный пьезоэлемент**
 Тип источника питания **NI\CD аккумуляторная батарея**
 Габаритные размеры приёмника, мм..... **186x60x25**
 Вес приёмника, кг **0,3**

** - режимы используются при работе с генератором, который можно заказать дополнительно в фирме-изготовителе ООО «ТЕХНО-АС»*

1.1.2 Электромагнитный датчик ЭМД - 226М

Тип преобразователя резонансная ферритовая магнитная антенна
Частота резонанса, Гц

в режиме 2* 1024 Гц ± 35

в режиме 3* 8928 Гц ± 60

Тип питания **внешний источник питания**

Коммутация резонанса **принудительная, подаваемая с приёмника при выборе соответствующего режима**

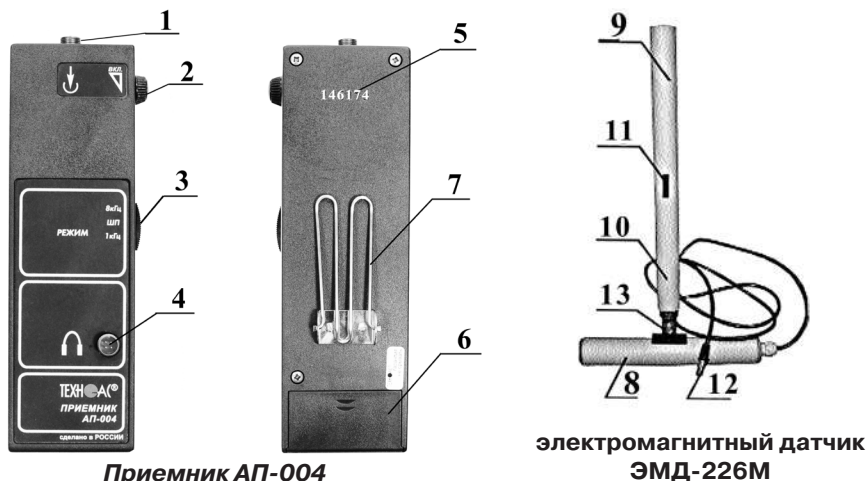
1.2 Устройство и принцип работы

Кабелеискатель «Успех КБИ-211» состоит из электромагнитного датчика (приёмника электромагнитного поля) и приёмника, предназначенного для усиления принимаемого сигнала.

Электромагнитный датчик, подсоединенный к приёмнику преобразует электромагнитный сигнал в электрический. Электрический сигнал усиливается предварительным усилителем и поступает в приёмник, где происходит его основное усиление. Усиленный сигнал подаётся на головные телефоны. Оператор по уровню сигнала в головных телефонах определяет местоположение трассы.

2 Инструкция по эксплуатации

2.1 Внешний вид, органы управления приёмника АП-004 и электромагнитного датчика ЭМД-226М



Приёмник АП-004

электромагнитный датчик ЭМД-226М

- 1 - разъем для подключения ЭМД
- 2 - регулятор усиления, совмещённый с выключателем питания
- 3 - переключатель режима работы
- 4 - разъем для подключения головных телефонов
- 5 - заводской номер приёмника
- 6 - крышка батарейного отсека

- 7 - держатель
- 8 - магнитная антенна ЭМД
- 9 - разборная ручка ЭМД
- 10 - заводской номер ЭМД
- 11 - место установки приёмника
- 12 - разъем для подключения кабеля
- 13 - гайка фиксатора положения ЭМД

Рис. 1

2.2 Проверка работоспособности

Проверку работоспособности приборов проводить в сухом отапливаемом помещении при температуре не ниже +10°C. Для этого необходимо:

- 1) достать приборы из сумки, проверить целостность соединительных проводов, разъёмов, органов управления;
- 2) убедиться, что корпус, разъёмы приборов и соединительных проводов, органы управления не имеют механических повреждений;
- 3) установить аккумулятор в приёмник. Для этого :
 - сдвинуть крышку батарейного отсека поз.6 рис. 1;
 - исправный аккумулятор подключить к клеммной колодке;
 - закрыть крышку батарейного отсека;
- 4) соединить электромагнитный датчик с приёмником;
- 5) установить требуемый угол положения антенны ЭМД относительно ручки:
 - отвернуть гайку поз.13. рис. 1;
 - установить требуемое положение антенны;
 - зафиксировать гайку поз.13. рис. 1;
- 6) включить приёмник, по характерному звучанию сигнала проверить работоспособность приёмника на расстоянии 3 ... 5 м от кабеля, находящегося под напряжением. При этом в приёмнике не должен звучать звуковой сигнал разряда его аккумулятора. В случае работы звукового сигнала зарядить аккумулятор с помощью зарядного устройства;
- 7) произвести проверку работоспособности прибора в течение 3 ... 5 мин, после чего разъединить составные части прибора и упаковать их в сумку.

2.3 Подготовка к работе

От подготовки прибора в большой степени зависит результат работы. Поэтому важно очень тщательно относиться к этому этапу работы. К этапу подготовки к работе следует отнести:

- изучение места работы, сверка с нормативными документами;
- сборка прибора.

Для качественного проведения работ необходимо свериться с исполнительной документацией (схемы прохождения трасс, места расположения колодцев). Это позволит определить, в каком объёме необходимо проводить работы по поиску сторонних кабелей, определить глубину залегания и т.д.

После изучения нормативной документации собрать трассопоисковый комплект. Для этого необходимо:

- достать прибор из походной сумки;
- установить элемент питания в приёмник (п 2.2.3);
- подсоединить к приёмнику электромагнитный датчик;
- подсоединить к приёмнику головные телефоны.

2.4 Работа с прибором

2.4.1 Методы определения местонахождения коммуникации:

- методом максимума;
- методом минимума.

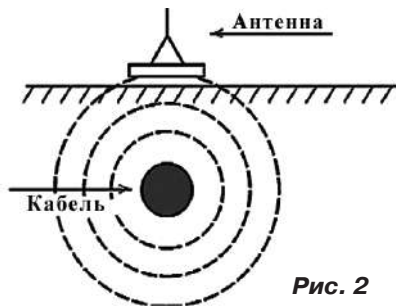


Рис. 2

Метод максимума

Суть метода заключается в расположении антенны электромагнитного датчика по направлению магнитного поля, создаваемого излучением коммуникации (рис.2). При этом максимум сигнала будет наблюдаться при нахождении антенны датчика непосредственно над коммуникацией. Этот метод наиболее эффективен для «быстрой» трассировки коммуникации, так как имеет большую дальность работы.

Точность метода применительно к прибору «Успех КБИ-211» определяется в основном подготовкой оператора (способности его слуха улавливать изменение сигнала) и находится в пределах ± 0.3 м на глубине до 2-2.5 м и уменьшается на глубине 3 м до ± 0.4 м.

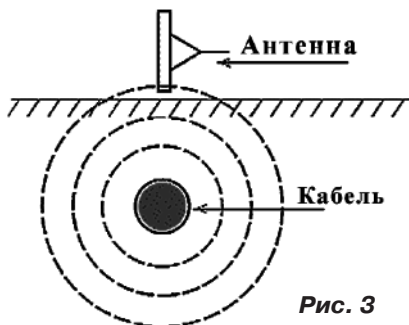


Рис. 3

Метод минимума

Суть метода заключается в расположении антенны электромагнитного датчика под углом 90 град к линиям напряжённости электромагнитного поля (рис.3). При этом методе нахождение антенны датчика непосредственно над коммуникацией даёт минимум сигнала. Этот метод даёт более высокую точность обнаружения коммуникации и составляет на глубинах до 1-1.5 м ± 0.15 м и уменьшается на глубине 3 м до ± 0.25 м.

Примечание - При нахождении вблизи исследуемой коммуникации протяжённых по площади металлических предметов, железобетонных конструкций, близко расположенных кабелей или трубопроводов может наблюдаться эффект искривления линий электромагнитного поля и, как следствие, появление дополнительной ошибки при определении места нахождения коммуникации.

2.4.2 Определение глубины залегания подземных коммуникаций.

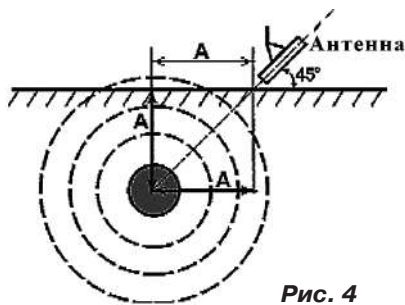


Рис. 4

При определении глубины залегания необходимо учитывать рельеф местности. Для получения точного результата выбирать ровные участки поверхности. Найти место прохождения трассы (желательно методом минимума). Произвести разметку. Установить антенну датчика под углом 45 град к поверхности в направлении от коммуникации. Удаляясь от коммуникации, зафиксировать минимум сигнала (рис.4). Глубина залегания кабеля «А» будет равна длине участка

поверхности от центра расположения исследуемой коммуникации до края антенны датчика «А».

2.4.3 Определение трассы кабеля, находящегося под нагрузкой

При определении трассы кабеля, находящегося под напряжением, используют пассивный метод. Суть пассивного метода заключается в приёме электромагнитным датчиком сигнала промышленной частоты. Поиск коммуникации осуществляется по описанным ранее методам максимума или минимума (п.2.4.1).

2.4.4 Определение места прохождения скрытой проводки

Для определение места прохождения скрытой проводки:

- переключатель поз.3 рис.1 установить в положение “ШП”;
- электромагнитным датчиком просканировать место предполагаемого прохождения скрытой проводки;
- используя описанные в п.2.4.1 методы максимума и минимума, определить место прохождения скрытой проводки, которое характеризуется возникновением в наушниках звукового сигнала частотой 50 Гц.

2.5 Транспортирование и хранение

Для транспортирования и хранения прибор должен быть уложен в упаковочный футляр. Приборы могут транспортироваться любым транспортом и храниться при температуре окружающего воздуха не ниже минус 40°С и не выше +50°С. Не допускаются сильные толчки, удары по прибору, попадание влаги и других жидкостей в корпус прибора.

При длительном транспортировании и хранении необходимо вынуть из корпуса прибора источник питания, футляр с прибором поместить в толстый полиэтиленовый пакет и загерметизировать пакет сваркой.

2.6 Техническое обслуживание

Техническое обслуживание кабелеискателя «Успех КБИ-211» производится оператором или слесарем КИП в сухом отапливаемом помещении при температуре не ниже +10°С . При техническом обслуживании проводят внешний осмотр, проверку его работоспособности. При длительном хранении прибора источник питания приёмника следует хранить отдельно.

Паспорт

3.1 Комплект поставки «Успех КБИ-211»

| Наименование | Обозначение | Кол-во | Заводской номер |
|--------------------------------------|--------------------|---------------|------------------------|
| Приемник | АП-004 | 1 | |
| Датчик электромагнитный | ЭМД-226М | 1 | |
| Головные телефоны | АП005.02.010 | 1 | |
| Батарея 9В | | 1 | |
| Чехол | 53185 | 1 | |
| Руководство по эксплуатации. Паспорт | | 1 | |

3.2 Свидетельство о приемке

Кабелеискатель «УспехКБИ-211» соответствует поставляемой эксплуатационной документации и признан годным для эксплуатации.

Дата выпуска " _____ " _____ 20 г.

МП Представитель ОТК _____

3.3 Гарантийные обязательства

1. Фирма гарантирует соответствие набора заявленным техническим характеристикам при соблюдении потребителем условий эксплуатации, транспортирования и хранения, установленным в руководствах по эксплуатации.

2. Гарантийный срок устанавливается 24 месяца со дня продажи.

Дата продажи: « _____ » _____ 20 г.

Поставщик _____ /подпись поставщика/

3. Действие гарантийных обязательств прекращается при:

- а) нарушении мер безопасности и ухода, указанных в руководстве по эксплуатации и приведших к поломке приборов или их составных частей;
- б) нарушении пломб, установленных изготовителем;
- в) нарушении целостности корпуса приборов в следствии механических повреждений, нагрева, действия агрессивных сред;
- г) истечение гарантийного срока эксплуатации.

4. Гарантийные обязательства не распространяются на источники питания.

5. Ремонт приборов производит организация - разработчик

3.4 Сроки службы и хранения

Срок хранения на складе - 2 года.

Срок службы - 5 лет.

3.5 Сведения о рекламациях

В случае отказа работы приборов в период гарантийного срока эксплуатации необходимо составить технически обоснованный акт, в котором указать: дату отказа, действия, при которых он произошел, признаки отказа и условия эксплуатации, при которых произошел отказ.

В случае обнаружении некомплекта при распаковке набора необходимо составить акт приемки с указанием даты получения изделия, каким способом было доставлено изделие, состояние упаковки и пломб (печатей).

Акты подписываются ответственными должностными лицами, заверяются печатью и высылаются (доставляются) изготовителю по адресу:

Россия, 140406, г. Коломна, Московской обл., ул. Октябрьской рев. д.406, ООО «ТЕХНО-АС», тел.: (496) 615-16-90.

Решение фирмы по акту доводится до потребителя в течение одного месяца.

3.6 Свидетельство об упаковывании

Кабелеискатель «Успех КБИ-211» упакован согласно требованиям, предусмотренным в действующей технической документации.

должность

личная подпись

расшифровка подписи

дата

3.7 Сведения об утилизации

Кабелеискатель «Успех КБИ-211» после вывода из эксплуатации подлежит утилизации.

Утилизацию производит Изготовитель.

Принять прибор, подлежащий утилизации, может Поставщик.

3.8 Сведения о цене и условиях приобретения изделия

Цена изделия договорная.

ЗАКАЗАТЬ